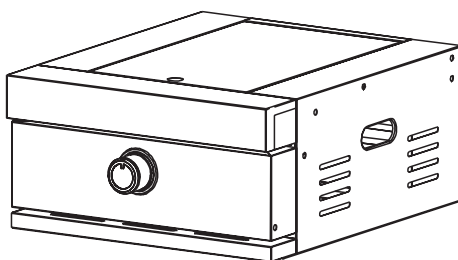
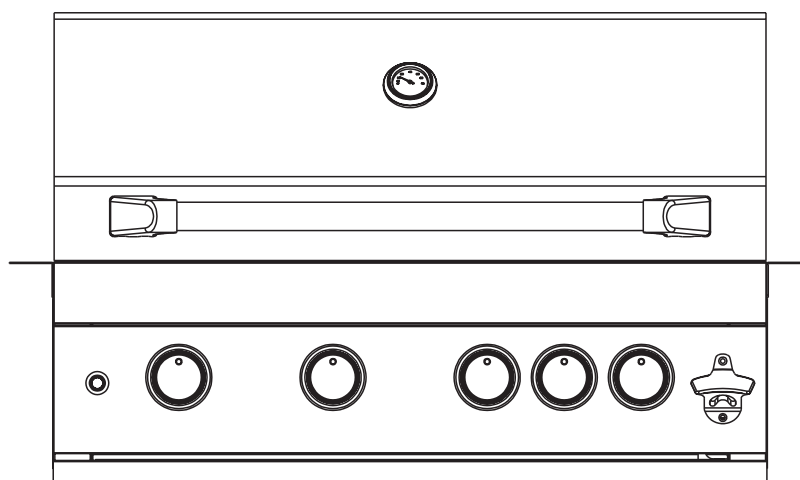


BRENNEX

Газовый гриль Brennex



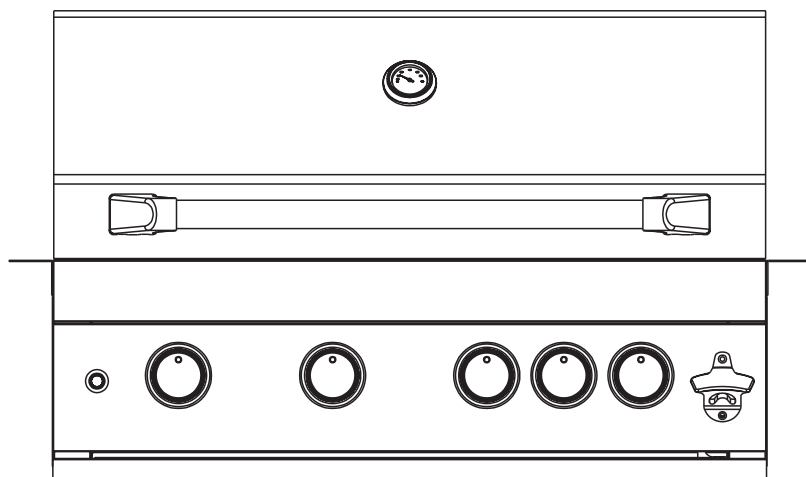
Руководство пользователя

СОДЕРЖАНИЕ

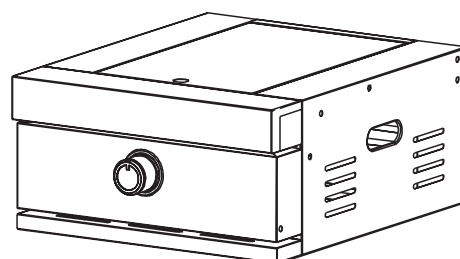
Размеры ниш под встраиваемые блоки гриля.....	4
Встроенный шкаф.....	5
Максимальные размеры баллона	5
Дополнительные рекомендации для безопасной эксплуатации	5
Газовый баллон	6
Подключение к прибору	6
Газовый шланг	6
Хранение прибора	6
Розжиг гриля.....	6
Для инфракрасной задней горелки	6
Подсветка	7
Инструкции по приготовлению на гриле	7
Прямой гриллинг	7
Непрямой гриллинг	7
Инструкции по чистке. Первая эксплуатация	7
Внутренняя поверхность гриля	7
Поддон для жира	7
Панель управления	8
Внешняя поверхность гриля.....	8
Гарантия	8
Техническое обслуживание горелки	8
Факт о природной опасности пауков.....	8
Поиск и устранение неисправностей.....	9
Развернутый вид	10
Инструкции по сборке, монтажу и эксплуатации электрического вертела.....	12
Использование	12
Уход и техническое обслуживание вертела.....	12
Устранение неполадок	12

Руководство пользователя

Встраиваемого газового гриля Brennex BG025 и газовой конфорки Brennex BG011



BG025



BG011

- ДАННЫЕ ИЗДЕЛИЯ ПРЕДНАЗНАЧЕНЫ ДЛЯ ИСПОЛЬЗОВАНИЯ ТОЛЬКО НА ОТКРЫТОМ ВОЗДУХЕ
- ВНИМАТЕЛЬНО ПРОЧИТАЙТЕ РУКОВОДСТВО ПЕРЕД СБОРКОЙ И ЭКСПЛУАТАЦИЕЙ ПРИБОРА
- ЭЛЕМЕНТЫ ГРИЛЯ МОГУТ БЫТЬ ОЧЕНЬ ГОРЯЧИМИ, ПОЖАЛУЙСТА, ДЕРЖИТЕ МАЛЕНЬКИХ ДЕТЕЙ ПОДАЛЬШЕ
- СОХРАНИТЕ РУКОВОДСТВО ДЛЯ ДАЛЬНЕЙШЕГО ИСПОЛЬЗОВАНИЯ
- СНИМИТЕ ВСЕ ЗАЩИТНЫЕ ПЛЕНКИ И УПАКОВКУ ПЕРЕД СБОРКОЙ И ЭКСПЛУАТАЦИЕЙ УСТРОЙСТВА
- ЭТОТ ПРИБОР СЛЕДУЕТ ХРАНИТЬ ВДАЛИ ОТ ЛЕГКОВОСПЛАМЕНЯЮЩИХСЯ МАТЕРИАЛОВ
- НАДЕВАЙТЕ ЖАРСТОЙКИЕ ПЕРЧАТКИ ПРИ РАБОТЕ С ГОРЯЧИМИ ЧАСТЯМИ ИЗДЕЛИЯ
- ВНИМАТЕЛЬНО ПРОЧИТАЙТЕ ИНСТРУКЦИЮ ПО УХОДУ И ГАРАНТИИ ПЕРЕД ИСПОЛЬЗОВАНИЕМ

ОПАСНО! Если чувствуете запах газа:

- Отключите подачу газа к прибору.
- Потушите любой источник открытого пламени.
- Откройте крышку.
- Если запах газа не исчезнет, отойдите от прибора подальше и немедленно свяжитесь с поставщиком газа или пожарной службой.

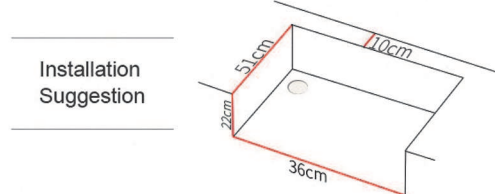
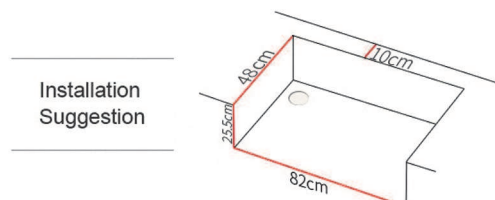
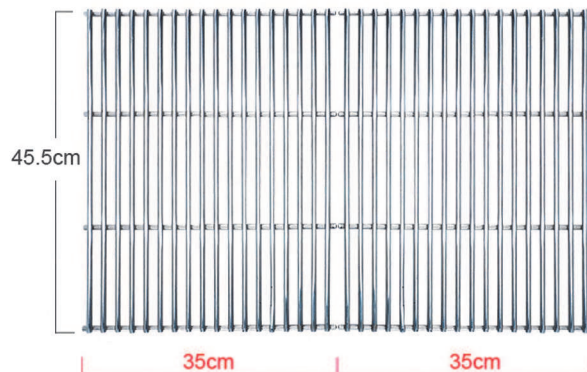
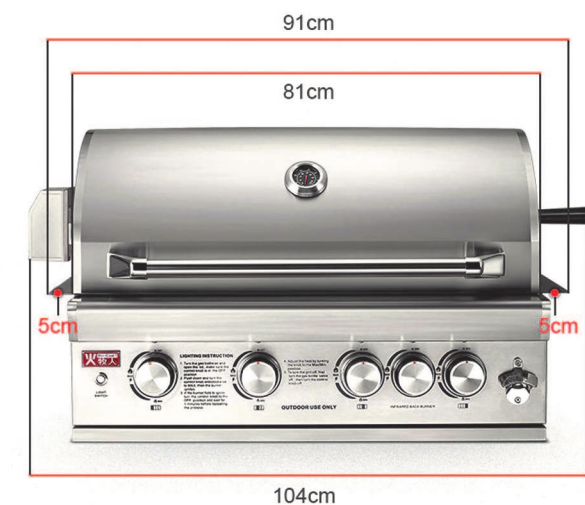
WARNING

- Используйте гаечный ключ, чтобы затянуть все газовые фитинги
- При каждом использовании прибора проверяйте все соединения на утечку газа, а также газовые шланги и трубопроводы на наличие повреждений, порезов или трещин
- Всегда проверяйте герметичность с помощью мыльного раствора
- Регулярно проверяйте основные горелки и инфракрасную заднюю горелку на наличие сеток от насекомых, таких как пауки, муравьи и т.д, сетки опасны и нуждаются в полной очистке
- Используйте прибор только на открытом воздухе
- Всегда держите детей подальше от прибора
- Всегда надевайте защитные перчатки при работе с горячими элементами устройства
- Закрывайте клапан газового баллона после каждого использования
- Регулярно чистите гриль и поддон от жира
- Соблюдайте требуемое минимальное расстояние между задней стенкой гриля и горючими материалами (450 мм), негорючими материалами (150мм), между боковыми стенками и горючими материалами (230 мм), негорючими материалами (150мм)
- Соблюдайте требуемое минимальное расстояние (400 мм) от других приборов.
- Прокаливание гриля после каждого использования

(примерно в течение 15 минут) сведет к минимуму количество жира и остатков пищи на жире сборнике и стенках гриля, а так же облегчит дальнейшую очистку гриля

- НЕ храните горючие материалы, бензин или легковоспламеняющиеся жидкости в непосредственной близости от барбекю
- НЕ используйте пластиковую или стеклянную посуду для приготовления в барбекю
- НЕ используйте прибор при сильном ветре
- НЕ проверяйте на утечку газа с открытым пламенем
- НЕ используйте прибор в помещении
- НЕ изменяйте конструкцию прибора или размер любой горелки, отверстия форсунки или любых других компонентов
- НЕ перемещайте прибор во время использования
- НЕ препятствуйте любой вентиляции прибора
- НЕ допускайте соприкосновение гибкого шланга подачи газа или любого электрического шнура с любой нагретой поверхностью
- Запрещается хранить не подключенный для использования газовый баллон рядом с этим или любым другим устройством.

Размеры ниш под встраиваемые блоки гриля

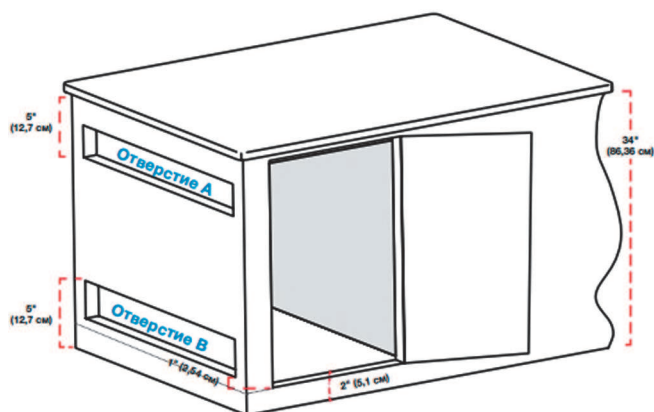


ВНИМАНИЕ! Рама шкафа, шкаф и столешница ДОЛЖНЫ быть изготовлены из негорючего материала

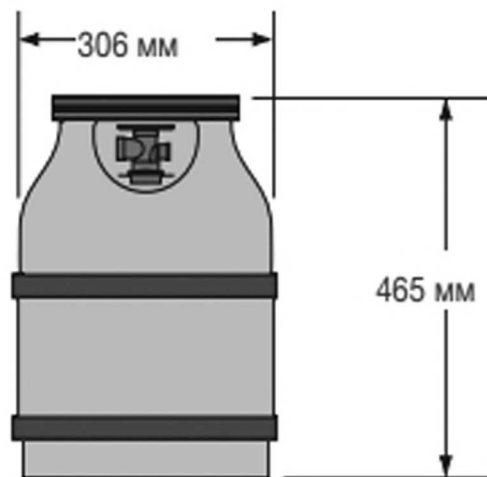
Встроенный шкаф

- Шкаф должен быть сконструирован таким образом, чтобы баллон с газом мог быть подключен, отключен, а соединения проверены и испытаны вне шкафа для баллона. Любые из соединений, которые могут быть нарушены при установке баллона в шкаф, должны быть доступны для испытания на герметичность внутри шкафа.
- Шкаф для баллона с газом должен изолировать баллон, чтобы обеспечить его защиту от излучения, создать барьер для пламени, горячих жидкостей, а также обеспечить защиту от посторонних или опасных веществ.
- Чтобы обеспечить необходимый доступ к баллону, дверь шкафа не должна быть заперта и может быть открыта без помощи инструментов.
- Зазор между нижней частью шкафа для баллона с газом и землей должен составлять не менее 2 дюймов (5,08 см).
- Убедитесь, что на открытой внешней стороне шкафа есть минимум два ничем не заслоненных вентиляционных отверстия: одно на расстоянии 5 дюймов (12,7 см) от верхнего края шкафа, а другое — на расстоянии 1 дюйм (2,54 см) от нижнего края ниши для баллона.
- Общая площадь верхнего отверстия должна быть больше 20 дюймов² (130 см²) для баллона емкостью 20 фунтов (9,1 кг) и больше 30 дюймов² (195 см²) для баллона емкостью 30 фунтов (13,6 кг).
- Общая площадь нижнего отверстия должна быть больше 10 дюймов² (65 см²) для баллона емкостью 20 фунтов (9,1 кг) и больше 15 дюймов² (100 см²) для баллона емкостью 30 фунтов (13,6 кг).
- Верхний край отверстия не должен размещаться на 5 дюймов (127 мм) выше от уровня пола.
- Каждое отверстие должно быть достаточно большим, чтобы через него проходил пруток диаметром 1/8 дюйма (3,2 мм).
- Площадь отверстия варьируется в зависимости от размера баллона

Размер баллона	Площадь отверстия А	Площадь отверстия В
20 фунтов (9,1 кг)	20 дюймов ² (130 см ²)	10 дюймов (65 см ²)
30 фунтов (13,6 кг)	30 дюймов ² (195 см ²)	15 дюймов ² (100 см ²)



Максимальные размеры баллона



ВНИМАНИЕ! Газовый гриль должен быть изолирован от системы подачи газа путем закрытия его индивидуального запорного клапана при проведении испытания системы подачи газа при давлении, не превышающем 0,5 фунт/кв. дюйм (3,5 кПа).

ВНИМАНИЕ! Проверяйте шланг на предмет истирания, плавления, порезов и трещин. Если шланг поврежден, замените его аналогом, рекомендованным компанией.

Дополнительные рекомендации для безопасной эксплуатации

- Не прокладываете шланг под поддоном для жира.
- Обеспечьте достаточный зазор между шлангом и дном прибора.
- Убедитесь, что пластины-испарители установлены согласно указаниям, описывающим установку пластин-испарителей.
- При включении клапана пропанового баллона ручки настройки горелки должны быть выключены.
- Не включайте горелки при закрытой крышке.
- Не закрывайте крышку боковой горелки, когда она работает или горячая.
- Не жарьте на боковой горелке блюда во фритюре.
- Не поправляйте решетку во время работы гриля или когда он разогрелся.
- После использования отключите подачу газа на газовый баллон.
- Не модифицируйте прибор.
- Не перемещайте гриль, когда он работает или разогрет.
- Обслуживание необходимо выполнять только тогда, когда гриль полностью остынет.
- Не храните зажигалки, спички или другие горючие материалы в лотке для приправ.
- Шнуры электропитания и шланги подачи топлива не должны находиться вблизи нагретых поверхностей.
- Следует проводить регулярную чистку лотка, поддона и пластин-испарителей во избежание скопления жира, которое может послужить причиной пожара.

- Регулярно осматривайте трубки инфракрасной и основной горелок на наличие паутины и посторонних предметов и устраняйте засоры.
- Не допускайте попадания холодной воды (дождя, воды из пульверизатора, шланга и т. д.) в нагретый гриль. При резком изменении температуры керамика станет хрупкой и керамические горелки могут треснуть.
- Не используйте мойку высокого давления для очистки какой-либо из частей гриля.
- Не устанавливайте гриль на площадках с сильным ветром, особенно если ветер дует непосредственно из-за гриля.
- Никогда не закрывайте сплошным металлом более 75 % рабочей поверхности.

Газовый баллон

Меры предосторожности, которые необходимо соблюдать при замене газового баллона, которая должна осуществляться вдали от любого источника воспламенения. Баллоны должны храниться на открытом воздухе в вертикальном положении и в недоступном для детей месте. Баллон ни в коем случае нельзя хранить там, где температура может превышать 50°C. Не храните баллон вблизи источников пламени, контрольных огней или других источников воспламенения.

Подключение к прибору

Перед подключением убедитесь, что в приборе и его деталях нет мусора.

Проверьте, нет ли утечки, приготовьте мыльный раствор для обнаружения утечек

Убедитесь, что ручки регулировки гриля выключены.

Подсоедините баллон к редуктору, редуктор к шлангу, а шланг к прибору, убедитесь в надежности соединений, затем включите газ, убедитесь, что шланг установлен без скручивания и загибов.

Нанесите мыльный раствор на шланг и все соединения. Если появляются пузырьки, у вас есть утечка, которую необходимо устранить перед использованием. Повторите тестирование после устранения неисправности. После проверки выключите подачу газа в баллон.

Если обнаружена утечка, которую невозможно устранить, не пытайтесь устранить утечку, а обратитесь к своему дилеру по продаже устройства.

Убедитесь, что шланг не соприкасается с поддоном для жира или раскаленными поверхностями гриля, поскольку он может расплавиться и стать причиной пожара.

Примечание. Для достижения оптимальной производительности гриль должен работать на пропане.

Газовый шланг

Если шланг и регулятор давления газа не поставляются в комплекте, то надлежит пользоваться только шлангами и регуляторами, соответствующими действующим национальным и региональным нормам. Рекомендованная длина шланга — 0,9 м. Шланг не должен быть длиннее 1,5 м

Регулярно проверяйте шланг на наличие трещин, рас-

плавленных участков или износа. При необходимости замените. Примечание. Проводите замену газового шланга до истечения срока годности, указанного на шланге

ВНИМАНИЕ! Не храните запасной газовый баллон под жарочной поверхностью гриля или боковыми горелками.

ВНИМАНИЕ! Никогда не используйте газовый баллон, заполненный более чем на 80 %.

ВНИМАНИЕ! В точности соблюдайте все требования и рекомендации во избежание пожара, взрыва, порчи имущества, получения травм или смерти

Хранение прибора

Когда прибор не используется, хранение прибора в помещении допускается только в том случае, если баллон отсоединен. Если прибор не будет использоваться в течение определенного периода времени, его следует хранить в оригинальной упаковке и в сухом, непыльном месте. Для защиты рекомендуется накрыть прибор чехлом для барбекю.

Розжиг гриля:

1. Прочтите инструкцию перед зажиганием.
2. Откройте крышку и убедитесь, что все ручки находятся в положении ВЫКЛ.(●).
3. Подсоедините редуктор к газовому баллону, редуктор к шлангу, а шланг к барбекю. Включите подачу газа в баллон. Проверьте с помощью мыльной воды, нет ли утечки газа между баллоном и регулятором.
4. Нажмите и плавно поверните на максимум ручку любой из основных горелок против часовой стрелки. Когда запальник загорелся, продолжайте надавливать на ручку горелки до тех пор, пока горелка не зажжется, а затем отпустите
5. Если горелка по-прежнему не горит, поверните ручку управления в положение ВЫКЛ.(●) подождите 5 минут и повторите шаг 4. Если конфорки не горят, повторите шаги 4 и 5.
6. Отрегулируйте температуру, повернув ручку в положение «МАКС»/«МИН».
7. Чтобы выключить барбекю, поверните клапан баллона в положение ВЫКЛ., а затем поверните все ручки управления на приборе по часовой стрелке в положение ВЫКЛ.(●).

Для инфракрасной задней горелки

Поскольку газовый контур для задней инфракрасной горелки длинный, при зажигании задней инфракрасной горелки нажмите и плавно поверните на максимум ручку, поворачивая против часовой стрелки, после зажигания задней инфракрасной горелки продолжайте нажимать на ручку управления и удерживайте её в течение 5 секунд.

8. Следует проводить регулярную чистку лотка, поддона и пластин-испарителей во избежание скопления жира, которое может послужить причиной пожара.

WARNING

9.Пожалуйста, всегда держите крышку в открытом положении при зажигании инфракрасной задней горелки и основных горелок гриля

ВАЖНО! Перед приготовлением в первый раз включите гриль примерно на 15 минут с включенными основными горелками на максимум, это позволит очистить внутренние детали от смазочных материалов которые остаются во время производства, цвет варочной поверхности может незначительно измениться. Это нормально, и такова природа материала.

Подсветка

Подсветите ручки регулировки и жарочную поверхность нажав на клавишу включения, находящийся на панели управления слева, перед включением убедитесь что ваш гриль подключен к электричеству (220-240В), длина шнура питания составляет 110см от трансформаторного блока, предусмотрите установку трансформаторного блока на задней стенке вашего основания под гриль, размер блока 8см на 4.8см.

Инструкции по приготовлению на гриле

- При жарке пищи мы рекомендуем предварительно прогреть гриль, включив все основные горелки на максимальный огонь при закрытой крышке приблизительно на 10 минут.
- Пищу, которая готовится быстро (рыба, овощи), можно жарить на гриле с открытой крышкой.
- Готовка при закрытой крышке обеспечивает более стабильную высокую температуру в гриле, что уменьшает время готовки и позволяет прожаривать мясо более равномерно.
- Для приготовления блюд из постного мяса, например куриной грудки или постной свинины, смазывайте решетку небольшим количеством масла перед нагреванием, чтобы избежать пригорания продуктов.
- Пищу, время приготовления которой превышает 30 минут, например, жаркое, можно готовить непрямым способом (огонь горелки находится сбоку от приготовляемой пищи).
- Во избежание воспламенения стекающего жира обрежьте жир с мяса или уменьшите температуру гриля.
- Если пламя все-таки возникло, отодвиньте блюдо в сторону и уменьшите жар. Оставьте крышку открытой.

Прямой гриллинг

Данный способ приготовления зачастую применяется для обжарки и для пищи, не требующей длительного времени приготовления, такой как: гамбургеры, стейки, курица или овощи.

Поместите пищу на решетку гриля непосредственно над источником тепла. Вначале зажарьте мясо для сохранения сока и вкуса. Затем снизьте температуру для завершения приготовления согласно своим предпочтениям.

Непрямой гриллинг

Благодаря более низким температурам и циркуляции жара вокруг пищи блюдо готовится медленно и равномерно. Приготовление подобным способом обыч-

но, применяется для больших кусков мяса, таких как: жаркое, курица или индейка, но также может применяться и для пищи, склонной к возгоранию.

При одной или нескольких работающих горелках разместите пищу на гриле сбоку от источника пламени.

Понижение температуры гриля и увеличение времени приготовления позволяет сделать мясо более нежным.

Инструкции по чистке

Первая эксплуатация

1. Промойте решетки вручную слабым мыльным раствором (вода и жидкость для мытья посуды), чтобы удалить все остатки веществ, осевших в процессе производства. НЕ ИСПОЛЬЗУЙТЕ для мытья посудомоечную машину.

2. Решетки из нержавеющей стали лучше всего чистить после предварительно подогрева гриля, удаляя остатки продуктов проволочной щеткой.

- Нормальным явлением считается потеря изначального цвета решетки из нержавеющей стали под воздействием высоких температур при приготовлении пищи.
- Чтобы удалить нежелательные остатки с поверхности горелки, включите ее и проведите прогрев на максимальном огне в течение 5–10 минут.

Внутренняя поверхность гриля

1. Снимите решетки для приготовления пищи.
2. Удалите нежелательные остатки латунной проволочной щеткой с боков и под крышкой.
3. Для надлежащей чистки пластин-испарителей следует воспользоваться шпателем или скребком. Затем удалите золу проволочной щеткой.
4. Снимите пластины-испарители и удалите мусор с поверхности горелок проволочной щеткой.
5. Сметите мусор, находящийся в газовом гриле, в поддон.

ВНИМАНИЕ! Во время чистки гриля всегда надевайте защитные перчатки и защитные очки.

ВНИМАНИЕ! Во избежание ожогов чистку следует выполнять только после полного остывания гриля.

ВНИМАНИЕ! Перед чисткой убедитесь, что все горелки выключены, а гриль остыл. Не используйте средство для чистки духовок, чтобы очистить какую-либо из частей гриля. Не очищайте решетки или другие части гриля в самоочищающейся духовке. Очищайте гриль в таком месте, в котором средство для чистки не повредит пол, газон или террасу.

Поддон для жира

Для каждой жарочной поверхности гриля, боковой горелки и встраиваемой горелки предусмотрены соответствующие поддоны для жира. Их можно легко достать через дверцы или ниши.

- Жир и лишний сок попадают в поддон, расположенный под газовым грилем, и собираются в одноразовой лотке для жира (при наличии).
- Ни в коем случае не покрывайте поддон алюминиевой фольгой, песком или другими материалами, которые могут задерживать стекание жира.

- Регулярно очищайте, чтобы избежать скопления жира — примерно после 4–5 применений. Этапы очистки:

1. Сдвиньте поддон гриля, чтобы получить доступ к одноразовому поддону для жира или очистить поддон.
2. Для очистки поддона для жира воспользуйтесь шпателем или скребком.
3. Меняйте одноразовые поддоны для жира каждые 2–4 недели в зависимости от частоты использования гриля (если применимо).
4. Для приобретения расходных материалов обращайтесь к региональному дилеру.

Панель управления

Для чистки панели пользуйтесь ТОЛЬКО теплой мыльной водой. Не пользуйтесь абразивными чистящими средствами или средствами для очистки нержавеющей стали, особенно на части панели, содержащей печатную текстовую информацию, иначе она постепенно сотрется. При надлежащем уходе панель сохранит свой цвет и разборчивый для прочтения текст.

Внешняя поверхность гриля

- Используйте только неабразивное средство для чистки поверхностей из нержавеющей стали. Абразивные чистящие средства или металлическая мочалка могут поцарапать поверхность.
- Всегда вытирайте поверхность по направлению зерен.

ВНИМАНИЕ! Соус для барбекю и соль могут быть коррозионными и привести к быстрому износу компонентов газового гриля, если их регулярно не чистить.

ВНИМАНИЕ! При установке горелки после чистки обратите особое внимание на надлежащее положение клапана/сопла по отношению к горелке перед включением гриля. Если клапан расположен ненадлежащим образом (вне трубки горелки), существует опасность пожара или взрыва.

Гарантия

Гарантия 5 лет на чан, крышку, горелки, решетку и 1 год на термометр, вертел, пластины и прочие элементы.

Нержавеющая сталь имеет тенденцию к окислению

или выцветанию в присутствии хлоридов и сульфидов, в особенности в прибрежных районах с теплой атмосферой и повышенной влажностью, а также рядом с бассейнами и джакузи. Эти пятна похожи на ржавчину, но их легко удалить и несложно предотвратить их появление. Чистите все поверхности из нержавеющей стали и хромированные поверхности каждые 3–4 недели с помощью теплой мыльной воды.

Техническое обслуживание горелки

- Горелки изготовлены из прочной нержавеющей стали 304, но сильное нагревание и коррозионная среда могут привести к образованию коррозии поверхности.

Инфракрасные горелки спроектированы для долгой эксплуатации, но для этого необходимо заботиться о предотвращении растрескивания керамических поверхностей. Трещины могут привести к неисправностям в работе горелок. **ВАЖНО!** На неисправности, причиной появления которых стало несоблюдение этих инструкций, НЕ распространяется действие гарантии на гриль.

Факт о природной опасности пауков:

Иногда пауки и другие насекомые забираются в трубки гриля, прикрепленные к горелкам. Пауки плетут паутину, строят гнезда и откладывают яйца. Перепонки или гнезда могут быть очень маленькими, но они очень прочные и могут блокировать поток газа. Очистите горелки перед использованием после хранения, в начале сезона приготовления на гриле или после того, как они не использовались в течение одного месяца.

Паучьи ограждения установлены на воздухозаборниках в попытке уменьшить эту проблему, но это не устранит ее!

Препятствие может привести к вспышке (возгоранию в трубках горелки). Гриль все еще может гореть, но препятствие не позволяет газу полностью поступать к конфоркам.

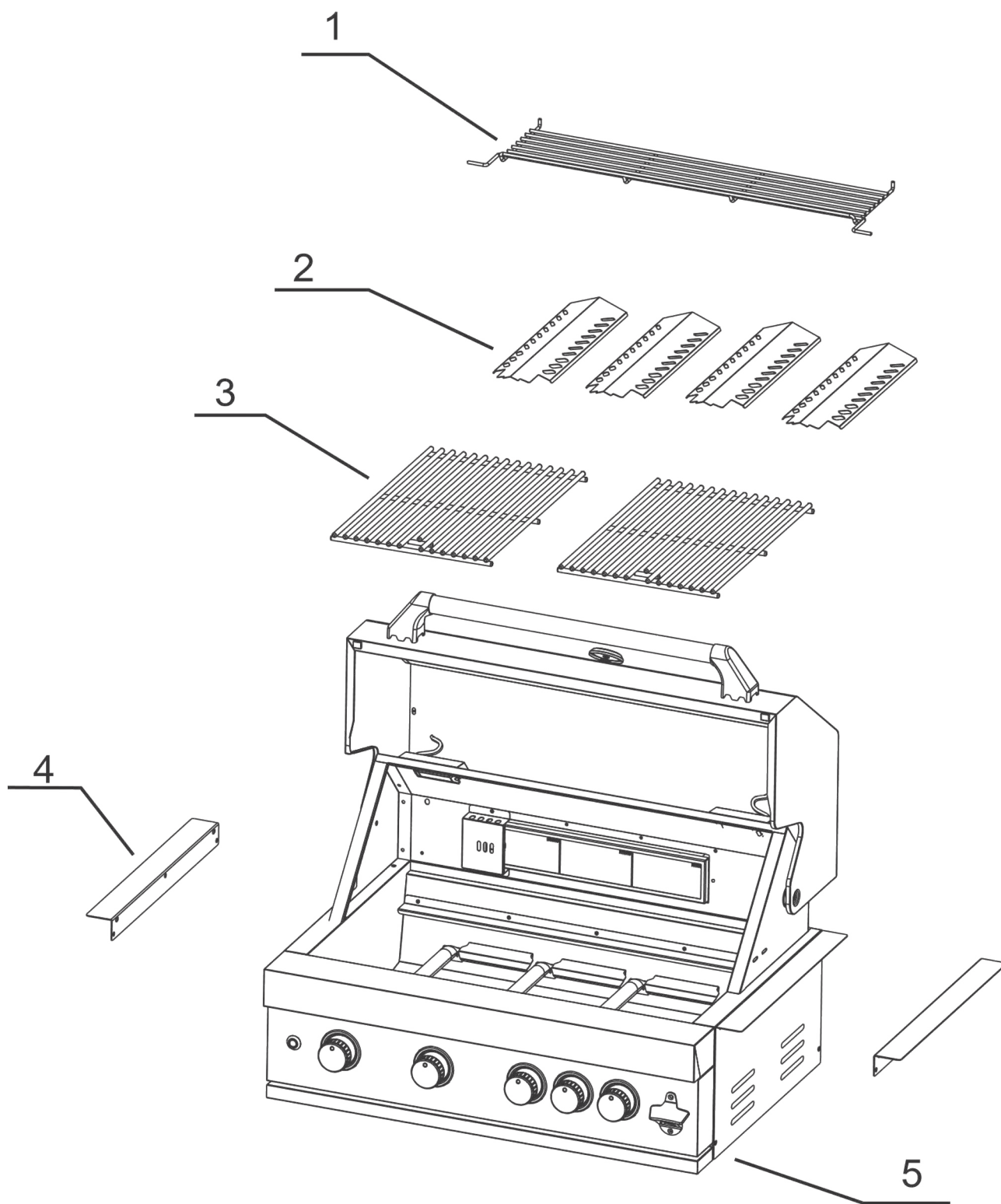


Поиск и устранение неисправностей

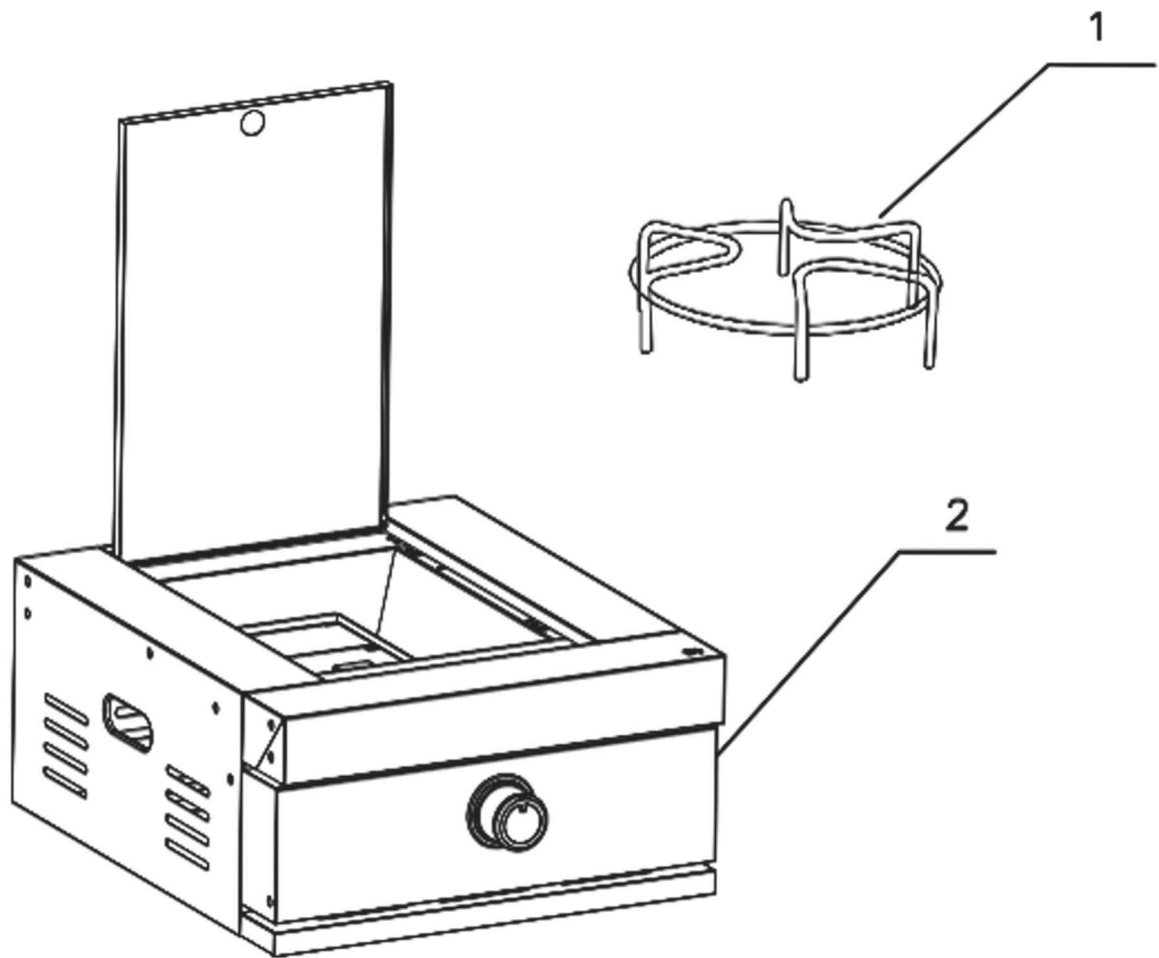
Горелка не загорается	Нет потока газа. Соединительная гайка и редуктор подсоединены не полностью. Препятствие потоку газа. Отсоединение горелки от клапана. Гриль собран правильно?	Проверьте, есть ли газ в баллоне. Поверните соединительную гайку примерно на половину-три четверти дополнительного оборота до упора. Очистите трубку горелки. Повторно включите горелку и клапан. Проверьте шаги в инструкции по сборке.
Внезапное падение расхода газа или слабое пламя.	Кончился газ. Сработал клапан избыточного потока.	Проверьте наличие газа в баллоне Выключите ручки, подождите 30 секунд и зажгите гриль. Если пламя все еще слабое, выключите ручки и клапан баллона. Отсоедините редуктор. Снова подключите редуктор и проверьте на герметичность. Откройте клапан баллона для сжиженного газа, подождите 30 секунд, а затем зажгите гриль.
Пламя гаснет.	Сильный или порывистый ветер. Низкий расход сжиженного газа. Сработал клапан избыточного потока.	Поверните решетку лицевой стороной к ветру или увеличьте высоту пламени. Заправьте баллон для сжиженного газа. См. раздел «Внезапное падение расхода газа» выше.
Вспышка	Скопление жира. Избыток жира в мясе. Чрезмерная температура приготовления.	Очистите гриль. Перед приготовлением на гриле срежьте лишний жир с мяса. Соответствующим образом отрегулируйте (понижьте) температуру.
Стойкое возгорание жира.	Жир, образовавшийся из-за скопления пищи вокруг системы горелки.	Поверните ручки в положение ВЫКЛ. Выключите газ в баллоне для сжиженного газа. Оставьте крышку на месте и дайте огню прогореть. После того как гриль остынет, выньте и очистите все части.
Горелка горит не равномерно	Горелка и/или трубки горелки заблокированы.	Поверните ручки в положение ВЫКЛ. Очистите горелку и/или трубки горелки.

Название прибора	Уличный газовый гриль			
Модель гриля	BG025			
Категория прибора	13+[28-30/37]		13B / P (30)	138/P (50)
Тип газа	Бутан	Пропан	Пропан или смесь	Бутан или смесь
Давление газа	28-30mbar	37mbar	30mbar	50mbar
Страна назначения	BE, CH, CY, CZ, ES, FR, GB, GR, IE, IT, LTPT, SI		CY, DK, EE, HU, IT, LT, NLN, O, SE, SI, RO, HR, TR, FI	AT, CH, DE
Общая мощность (КВТ)	19.3			
Расход газа(г/ч)	1379			
Произведено в Китае				
<p>*Используйте только на открытом воздухе</p> <p>*Перед использованием прибора ознакомьтесь с инструкцией</p> <p>*Предупреждение: Доступные части могут быть очень горячими. Держите подальше от маленьких детей.</p> <p>*Во время использования данное устройство необходимо хранить вдали от легковоспламеняющихся материалов</p> <p>*Не перемещайте прибор во время использования</p>				

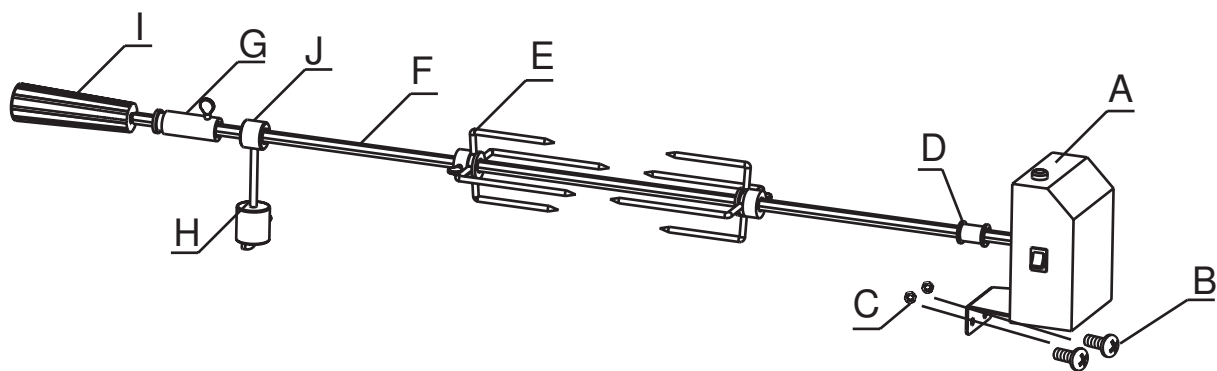
Развернутый вид



#	Название детали	Кол-во
1	Решетка для подогрева	1
2	Отсекатели жира	4
3	Решетки для готовки	2
4	Установочные элементы	2
5	Жироборник	1



#	Название детали	Кол-во
1	Решетка для готовки	1
2	Основание конфорки	1



#	Название детали	Кол-во
A	Мотор для вертела (220V-240V,50HZ)	1
B	Болт и гайка	2
C	Кронштейн мотора	1
D	Хомут	1
E	Вилы для мяса	2
F	Стержень вертела	1
G	Втулка	1
H	Противовес	1
I	Ручка	1
J	Шайба	1

Мотор x1	Болт и гайка x2	Кронштейн мотора x1	Хомут x1
			
Вилы для мяса x2	Стержень вертела x1	Втулка x1	Противовес x1
			
Ручка x1	Шайба x1		
			

Инструкции по сборке, монтажу и эксплуатации электрического вертела.

1. Используя 2 комплекта прилагаемых болтов, гаек и шайб, прикрепите кронштейн к правой или левой стороне гриля, как показано на рис. 1, пропустив два болта через кронштейн, а затем снаружи гриля. Наденьте шайбу на конец каждого болта. Закрепите болты гайками. Следите за тем, чтобы не затянуть болты слишком сильно.

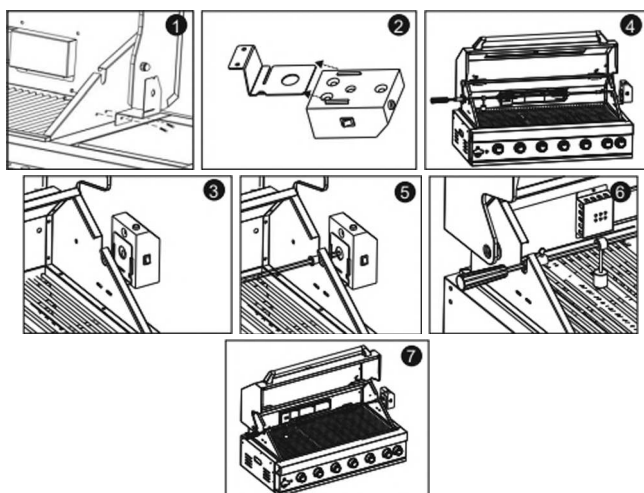
Повторите для другой боковой опоры кронштейна.

2. Наденьте мотор для вертела на правый боковой кронштейн. (Рис. 2,3.)

3. Наденьте хомут для вертела, зубчатую вилку для мяса, шайбу и хомут на вертел и прикрепите его к опоре на кронштейне. Стержень должен поворачиваться плавно. (Рис. 4.)

4. Установите противовес на вертел. Затем прикрепите ручку к стержню вертела. Противовес должен располагаться в пространстве между шайбой и ручкой. (Рис. 5,6.)

6. Вставьте конец вертела в моторе. Убедитесь, что вертел правильно выровнен с мотором.



Использование

Подключите вилку к электрической розетке. Насадите одну из вилок для мяса на вертел (вилкой к блюду). Расположите готовящееся блюдо по центру на стержне.

Также может потребоваться обернуть продукты бечевкой (никогда не используйте нейлоновую или пластиковую бечевку), чтобы закрепить продукт.

Как только блюдо будет готово к приготовлению, вставьте заостренный конец вертела в узел мотора, а другой конец положите на подставку. При необходимости снимите варочные решетки, чтобы освободить больше места для продукта.

Поверните выключатель питания в положение "I", чтобы запустить мотор.

После приготовления выключите питание на "O".

При установке вертела убедитесь, что все конфорки выключены.

При использовании вертела не рекомендуется использовать боковые горелки, так как это может привести к травмам.

Уход и техническое обслуживание вертела

Выключайте, отсоединяйте и извлекайте наборы для жарки, когда они не используются.

После использования и полного остывания очистите все детали и вытрите насухо, чтобы избежать образования ржавчины.

Не погружайте какую-либо деталь в воду.

Следует проводить регулярную чистку лотка, поддона и пластин-испарителей во избежание скопления жира, которое может послужить причиной пожара.

Хранить в сухом месте.

Используйте для очистки гриля только слабый мыльный раствор.

Устранение неполадок

Если стержень не вращается с постоянной скоростью, переложите мясо на вилки и стержень, чтобы сбалансировать вес.

Стержень также можно сбалансировать, отрегулировав противовес.